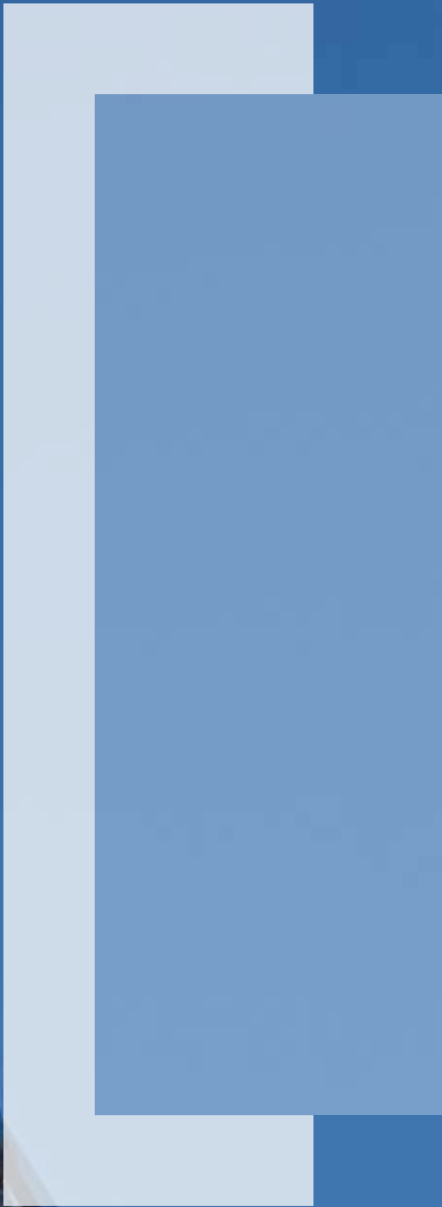


Programmübersicht



transtex belting
transportbänder



Entladeband für 40 Tonnen Steinkohle. Erst Siegling Transtex macht diese kompakte Anlagenkonstruktion möglich.



Auch bei sehr hoher Beladung und nassem Fördergut können große Steigungswinkel realisiert werden.

Siegling Transtex: Spezialisten für die Schwerstarbeit

Über die Leichtfördertechnik hinausgehende Transportaufgaben stellen an die Charakteristik der eingesetzten Förderbänder hohe Anforderungen. Mit vier Produktserien bietet das Siegling Transtex Programm Höchstleistungen in unterschiedlichsten Disziplinen.

Mit Siegling Transtex alte Leistungsgrenzen überwinden

Weltweit operierende Logistik-Dienstleister setzen Siegling Transtex seit Jahren erfolgreich ein, wenn typische Leichtförderbänder an ihre Leistungsgrenzen stoßen.

Bewährt haben sie sich darüber hinaus beim Transport von Rohmaterialien, schwersten Stückgütern, scharfkantigen Teilen und rauen Produktionsbedingungen.

Wo Gummi- und Stahlbänder gut sind, ist Siegling Transtex manchmal überlegen

Bei Wind und Wetter, hohen Temperaturen und außergewöhnlichen mechanischen Belastungen waren Transportbänder aus Stahl und Gummi lange erste Wahl. Für viele Anwendungen bietet

Siegling Transtex jetzt die geeignete Alternative mit allen Vorteilen gewebebasierter Förderbänder:

- einfaches Endlosmachen
- geringer Eigenenergiebedarf
- einfache Anlagenkonstruktion
- geringe Wartungs- und Instandhaltungskosten

Bisher konnten sehr robuste Bänder allein aus Platzgründen oft nicht eingesetzt werden. Mit Siegling Transtex lassen sich jetzt sehr kompakte Anlagenkonstruktionen realisieren. Dadurch eröffnen sich neue technische Perspektiven. Zum Beispiel bei Lkw-Entladebändern, Verpackungsanlagen für Coils, Stanzanlagen und Anlagen im Außenbereich z. B. in der Holzverarbeitung.



Punktlasten von 1500 kg werden mit Siegling Transtex souverän bewegt, ohne die äußeren Papierlagen zu beschädigen.

Die Eigenschaften

Die Vorteile

hohe Flexibilität im Vergleich zu Bändern aus Stahl und Gummi



geringer Eigenleistungsverbrauch, relativ kleine Umlenkdurchmesser, kompakte Anlagenkonstruktion

extrem robust, verschleiß- und durchschlagfest



hohe Standzeit selbst bei höchster Beanspruchung

zahlreiche unterschiedliche Gewebekonstruktionen



quersteife und muldungsfähige Ausführungen mit hoher Kantenstabilität

gute Dämpfungseigenschaften



schont die Lager, schwingungsarmer Lauf

Typisch Siegling Transtex



Oben:
160 °C heiße Gummibahnen werden unmittelbar nach dem Walzen von hoch temperaturbeständigen Siegling Transtex Bändern übernommen.

Rechts:
Besonders verschleiß- und schnittfeste Siegling Transtex Typen sichern in der Montagezuführung und in der Blechverarbeitung stabile Transportprozesse.

Mit 33 Typen in vier Serien bietet Siegling Transtex auch für jede außergewöhnliche Förderdisziplin das richtige Eigenschaftsprofil.

PVC

Siegling Transtex PVC
PVC-getränktes Gewebe

PVK

Siegling Transtex PVK
PVC-getränktes Spezialgewebe

PHR

Siegling Transtex PHR
Gewebe mit Gummi-Elastomer-Beschichtung

PU

Siegling Transtex PU
Gewebe mit Urethan-Beschichtung

	PVC	PVK	PHR	PU
Robust, verschleißfest	++	+++	++	+++
Schnittfest	+	+++	++	+++
UV-beständig	+	+	+++	+
Durchschlagfest	+	++	++	+++
Muldungsfähig	+++	+	+ / +++ / +++	+
Quersteif	+ / +++	+ / +++	+ / +++ / +++	+++

Rechts:
Für besonders beanspruchte
Förderstrecken werden
Siegling Transtex Typen auch in Logistik-
und Verteilzentren eingesetzt.

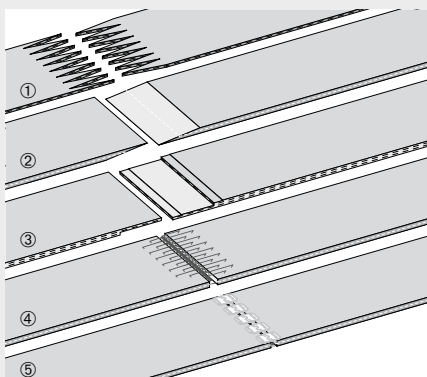
Unten:
Beim Abfalltransport gewährleisten robuste
und chemisch beständige Siegling Transtex
Typen das zuverlässige Handling unzähliger
Materialien, Formen und Konsistenzen.



Links:
Langfristiger Outdoor-
einsatz mit Wasser- und
UV-beständigen Siegling
Transtex Typen.

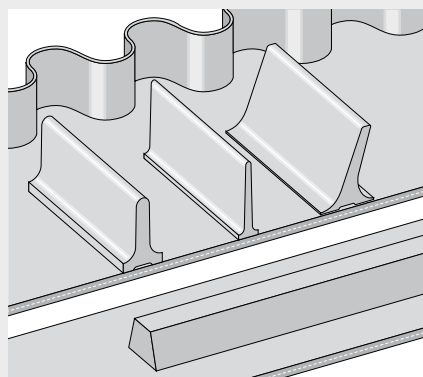
Verbindungsarten

- ① Z-Verbindung
- ② Keilverbindung
- ③ Stufenverbindung
- ④ Drahhaken-Verbinder
- ⑤ Klemm-Verbinder



Profile

Längs-(Führungs-) und Querprofile sowie
Wellkanten sind für Siegling Transtex
Typen in zahlreichen verschiedenen
Größen und Formen lieferbar.



Materialkombinationen

Profile	Bandtypen
PVC und PU	auf PVC/PVK/PU (schweißen)
PVC und PU	auf PHR (kleben)
Gummi, PU, PVC	auf PHR (kleben)
Wellkanten	Bandtypen
PVC	auf PVC/PVK/PU mit C-Deckschicht (schweißen)

Lieferprogramm

Technische Daten

	Artikelnummer	Schwerentflammbarkeit FR = ASTM D-378	Bandzugkraft [N/mm Bandbreite]	max. Betriebsdehnung bei der die Bandzugkraft ermittelt wurde [%]	Gesamtdicke ca. [mm]	Gewicht ca. [kg/m ²]	d _{min} ca. [mm]*	Zulässige Betriebs- temperatur [°C]		
PVC	Siegling Transtex PVC									
	PVC120 P HM X B-NA schwarz FR	908037	FR	21	1,5	3,4	4,1	50	-18/+82	
	PVC120 MRT X B-NA schwarz FR	908799	FR	21	1,5	3,9	4,1	50	-18/+82	
	PVC120 LT CT X B-NA schwarz	908750		21	1,5	6,1	4,1	50	-29/+82	
	PVC150 C X B-NA schwarz FR	908016	FR	27	1,5	4,1	4,9	76	-18/+82	
	PVC200 OFR-OSHA C X C weiß ¹⁾	908308		35	1,5	6,1	7,8	90	-18/+82	
	PVC350 ORG C X C schwarz FR	908736	FR	61	1,5	7,7	9,8	150	-18/+82	
PVC450 ORG C X C schwarz FR	908310	FR	79	1,5	9,4	11,7	200	-18/+82		
PVK	Siegling Transtex PVK									
	PVK100 C X FS-NA schwarz FR	908101	FR	18	1,5	3,3	3,9	50	-18/+82	
	PVK100 FS X FS-NA schwarz FR	908100	FR	18	1,5	2,8	2,4	50	-18/+82	
	PVK125 C X FS-NA schwarz FR	908104	FR	21	1,5	3,9	4,4	50	-18/+82	
	PVK125 FS X FS-NA schwarz FR	908103	FR	21	1,5	3,7	3,4	50	-18/+82	
	PVK125 MRT X FS-NA schwarz FR	908105	FR	21	1,5	4,8	4,9	50	-18/+82	
	PVK125 RT X FS-NA schwarz FR	908106	FR	21	1,5	7,6	6,3	50	-18/+82	
	PVK125N C X FS-NA schwarz FR	908107	FR	21	1,5	3,8	4,6	50	-18/+82	
	PVK150 FS X FS-NA schwarz FR	908125	FR	27	1,5	4,6	4,3	90	-18/+82	
	PVK150 C X FS-NA schwarz FR	908109	FR	27	1,5	5,1	5,8	90	-18/+82	
	PVK160N FS X FS-NA schwarz FR	908110	FR	28	1,5	5,6	5,4	90	-18/+82	
	PVK200 FS X FS-NA schwarz FR	908111	FR	36	1,5	5,6	5,3	90	-18/+82	
	PHR	Siegling Transtex PHR								
PHR2-90MF Grade II RT X BB schwarz		908214		16	2,0	7,0	6,5	90	-29/+107	
PHR2-90MF LI X BB-NA schwarz FR		908201	FR	16	2,0	3,6	4,3	90	-29/+107	
PHR2-90SMF Grade II BB X BB-NA schwarz		908246		16	2,0	2,3	2,5	90	-29/+107	
PHR2-160 BB X BB-NA schwarz FR		908203	FR	28	2,0	2,3	2,6	90	-29/+107	
PHR2-160 MRT X BB-NA schwarz FR		908205	FR	28	2,0	3,5	4,4	100	-29/+107	
PHR2-160 RT X BB-NA schwarz FR		908206	FR	28	2,0	6,5	5,2	100	-29/+107	
PHR2-160 Carbox RT X BB-NA braun		908223		28	2,0	6,5	5,4	100	-29/+107	
PHR2-160 Pure Gum RT X BB-NA TAN		908222		28	2,0	6,5	5,3	100	-29/+107	
PHR3-135MF BB X BB-NA schwarz FR		908208	FR	24	2,0	3,9	4,6	90	-29/+107	
PHR3-200TW BB X BB-NA schwarz FR		908209	FR	36	2,0	3,8	4,2	125	-29/+107	
PHR3-200TW LI X BB-NA schwarz FR		908216	FR	36	2,0	3,6	4,3	90	-29/+107	
PHR3-240 Carbox RT X BB-NA braun		908245		43	2,0	7,5	6,7	160	-29/+107	
PHR3-265TW BB X BB-NA schwarz FR		908210	FR	46	2,0	4,8	5,4	200	-29/+107	
PHR3-265TW LI X BB-NA schwarz FR		908211	FR	46	2,0	5,8	6,3	200	-29/+107	
PU		Siegling Transtex PU								
PU2-150 HC X F-NA rot		908889		26	1,5	5,1	6,3	60	-7/+82	

Legende

Serie

PVC	PVC-getränktes Gewebe
PVK	PVC-getränktes Spezialgewebe
PHR	Gummi
PU	Polyurethan

Zugträger

MF	Monofilamentgewebe
N	Nylonzugträger
TW	Köpergewebe

Bandeigenschaft

Carbox	Carboxyliert NBR
FR	Schwer entflammbar, ASTM D-378
Grade II	Abriebfest
OFR	Öl- und fettbeständig
ORG	Besonders beständig gegen pflanzliche Öle
P	Standard PVC
Pure Gum	Naturkautschuk
LT	Niedrige Temperaturen
NA	Nicht antistatisch

Tragseiten-/Laufseiteneigenschaft

B	PVC-gebürstetes Gewebe
BB	Imprägniertes Gewebe
F/FS	Gewebe m. hohem Reibwert
C	Beschichtung
HC	Dicke Deckschicht
CT	Bogenförmige Struktur
HM	Matt
LI	Feinstruktur
LR	Längsrille
MRT	Grobstruktur
RT	Antirutsch-Struktur
TAN	Beige

* Die kleinstzulässigen Trommeldurchmesser wurden bei Raumtemperatur ermittelt und gelten nicht für Transportbänder mit mechanischem Verbinder. Niedrigere Temperaturen erfordern größere Trommeldurchmesser. Mit Profilen oder Wellkanten bestückte Bänder können größere Trommeldurchmesser erfordern.

** UV-beständig

*** Unter bestimmten Betriebsbedingungen. Bitte anfragen.

**** 908107 und 908110 sind mit zusätzlicher Beschichtung als Stanzband (Polyamidgewebe) einsetzbar. 908889 kann ohne zusätzliche PU-Beschichtung als Stanzband für dünne Metallfolien, Kunststoffe usw. eingesetzt werden.

¹⁾ Kann mit Hotsel Bandkantenversiegelung versehen werden.

● Ja



Engagierte Mitarbeiter, qualitätsorientierte Organisation und Fertigungsabläufe sichern den konstant hohen Standard unserer Produkte und Dienstleistungen. Das Forbo Siegling Qualitätsmanagementsystem ist nach DIN EN ISO 9001 zertifiziert.

Neben der Produktqualität ist der Umweltschutz ein wichtiges Unternehmensziel. Schon früh haben wir deshalb ein ebenfalls zertifiziertes Umweltmanagementsystem nach ISO 14001 eingeführt.



Forbo Siegling Service – jederzeit weltweit

Forbo Siegling beschäftigt in der Firmengruppe weltweit mehr als 1.800 Mitarbeiter. Unsere Produkte werden in neun Ländern hergestellt; Gesellschaften und Landesvertretungen mit Materiallagern und Werkstätten finden Sie in über 50 Ländern. Forbo Siegling Servicestationen gibt es in mehr als 300 Orten der Welt.